



تقويم المستلزمات الدراسية

السنة السادسة من التعليم الابتدائي

رائز مادة الرياضيات

اسم المتعلم(ة):

العمليات الأربع (10 نقط)

| | | | |
|--------------|-----------------|-----------|-----------|
| 45681 - 5367 | 146788 + 819,36 | 3246 X 35 | 4268 ÷ 25 |
| | | | |
| | | | |
| | | | |
| | | | |
| | | | |
| | | | |
| | | | |
| | | | |
| | | | |
| | | | |
| | | | |
| | | | |
| | | | |
| | | | |

التحويلات و التمارين العددية (10 نقط)

(1) أكتب بالحروف: (1 ن)

: 56732

(2) رتب تصاعدياً الأعداد التالية: (2 ن)

9,99 - 99 - 9,09 - 0,9 - 99,9 - 9 - 0,99 - 90,09

(1) أتمم الجدول: (2 ن)

34.265

| الجزء الصحيح | الجزء | رقم عشراته | رقم | رقم وحداته | رقم أجزاء المائة | رقم أجزاء الألف |
|--------------|-------------|------------|-----------|------------|------------------|-----------------|
| | 265 | | 2 | | | |

(3) حول إلى الوحدة المناسبة: (2 ن)

$$47\text{dam}^2 \ 12\text{hm}^2 = \dots\dots\dots\text{cm}^2$$

$$22\text{hm}^2 \ 2,7 \text{m}^2 = \dots\dots\dots \text{ha}$$

$$15\text{hl} \ 49\text{dal} = \dots\dots\dots\text{l}$$

$$7\text{t} \ 530\text{kg} = \dots\dots\dots \text{q}$$

(4) احسب مساحة مربع قياس ضلعه 10m (1 ن)

مساحة المربع هي:

(5) أتمم ملاً الجدول التالي: (2 ن)

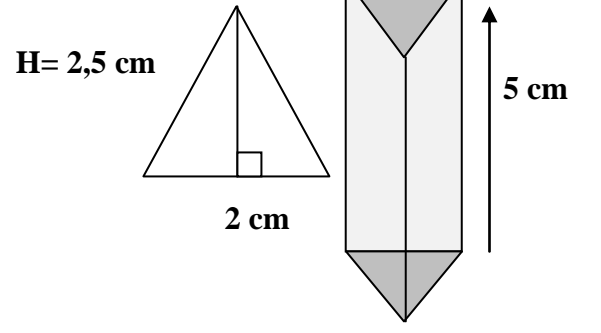
| 3800 dh | 5000 dh | الرأسمال |
|---------|---------|-----------------|
| 7% | 10 % | السعر |
| | | الفائدة السنوية |

مسائل و إنشاء هندسي (20 نقط)

هندسة (12 ن)

(1) أرسم دائرة (C) مركزها O، شعاعها AO=3 cm، قطرها [BC]، لون بالأزرق القرص الذي حافظه (C) (7 ن)

(2) أحسب المساحة الجانبية و الكلية: (3 ن)



.....

.....

.....

.....

.....

.....

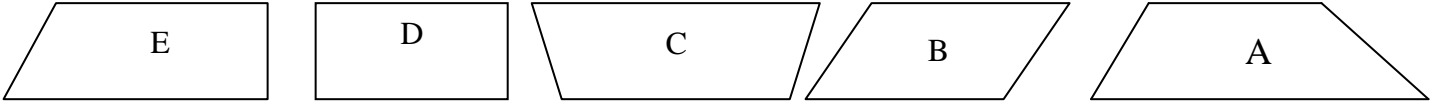
.....

.....

.....

.....

(3) لاحظ الشكل: (2 ن)



- كم من شبه منحرف بالشكل؟
- صنفها في الجدول التالي:

| شبه منحرف متساوي الساقين | شبه منحرف قائم الزاوية | شبه منحرف |
|--------------------------|------------------------|-----------|
| | | |

مسألة (8 ن)

انطلقت حافلة من مدينة القصر الكبير وعلى متنها 47 راكبا من بينهم 19 امرأة. أكتب سؤالا مناسباً وأجب عليه؟ (4 ن)

ترزن شاحنة فارغة 7.5t وتزن وهي محملة بالبضائع 8700 kg احسب كتلة البضائع ب kg (4 ن)

.....

.....

.....

.....

.....

.....

.....

.....

.....

.....